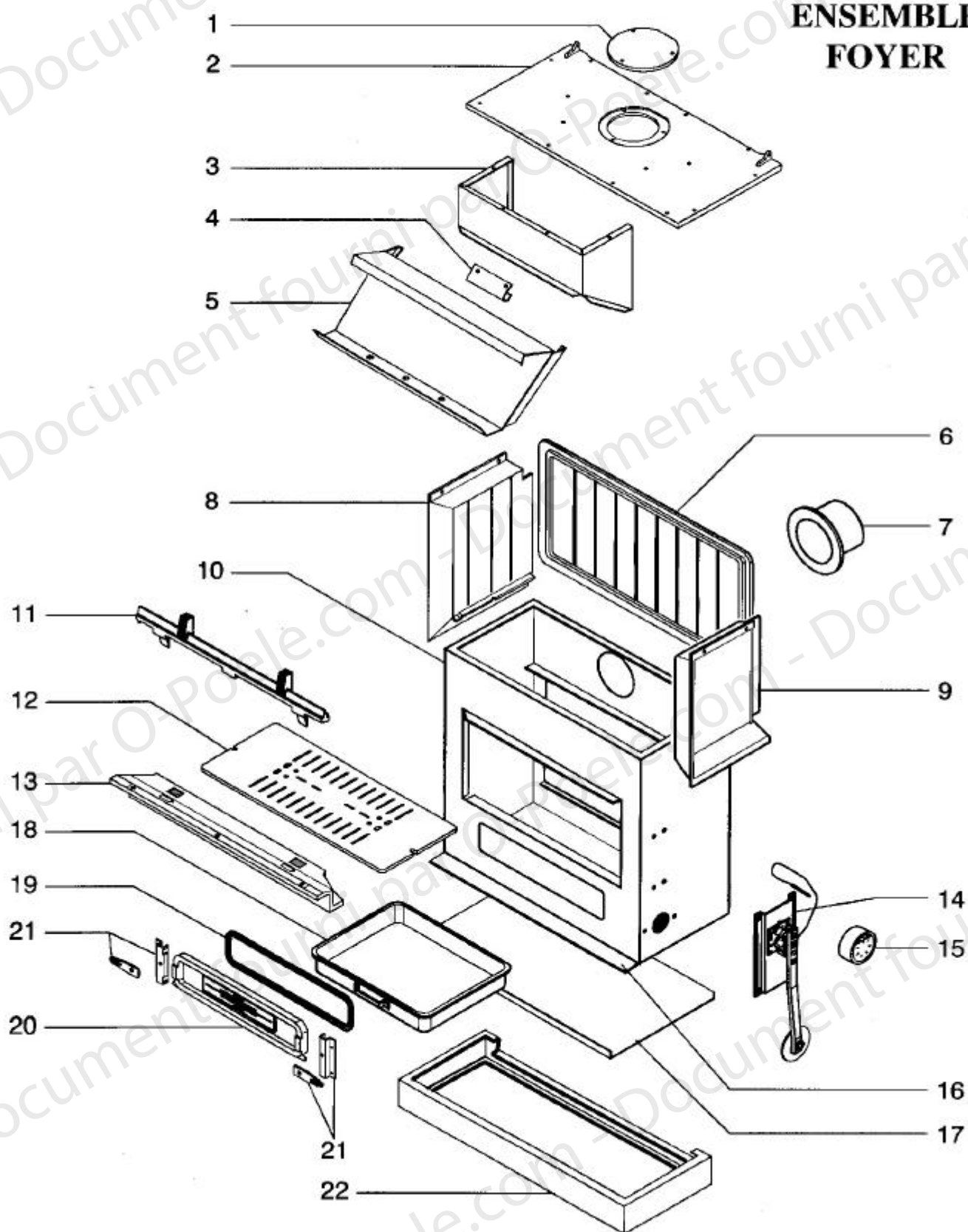


# POELE A BOIS 600a

## PIÈCES DÉTACHÉES

### ENSEMBLE FOYER



21-05-97

**SUPRA**

## POELE A BOIS 600 A

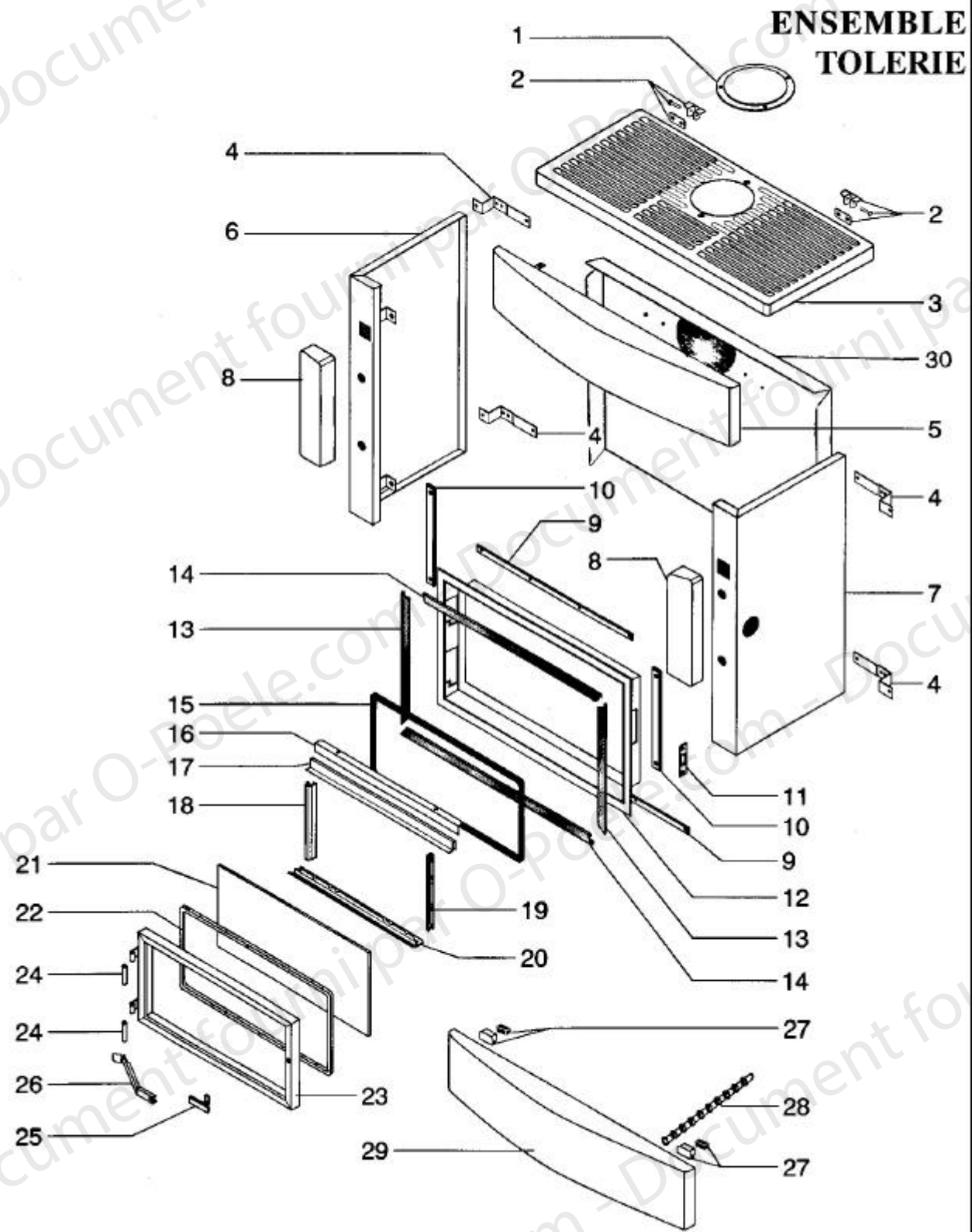
### ENSEMBLE FOYER

Code 110040

| POSITION | NOMBRE | DESIGNATION PIECES                    | REFERENCES |
|----------|--------|---------------------------------------|------------|
| 1        | 1      | Tampon fonte                          | 02339      |
| 2        | 1      | Dessus fonte                          | 14407--UPB |
| 3        | 1      | Défecteur fixe                        | 14358      |
| 4        | 1      | Crochet de déflecteur                 | 14377      |
| 5        | 1      | Défecteur mobile                      | 14359      |
| 6        | 1      | Plaque d'âtre                         | 11745PB    |
| 7        | 1      | Buse                                  | 02340      |
| 8        | 1      | Coté fonte gauche                     | 11746PB    |
| 9        | 1      | Coté fonte droit                      | 11747PB    |
| 10       | 1      | Corps de chauffe                      | 11795PB    |
| 11       | 1      | Chenet                                | 11734PB    |
| 12       | 1      | Grille de décendrage                  | 14234      |
| 12 B     | 1      | Panier foyer fonte (première version) | 04354PB    |
| 13       | 1      | Support grille                        | 02335PB    |
| 14       | 1      | Thermostat                            | 11796      |
| 15       | 1      | Bouton de régulation                  | 09787      |
| 16       | 1      | Bavette                               | 02357PB    |
| 17       | 1      | Protection sol                        | 04442      |
| 18       | 1      | Cendrier                              | 09951PB    |
| 19       | 1 ml   | Joint rectangulaire 9 X 5             | 06546      |
| 19       | 1 ml   | Joint 6 X 12                          | 09708      |
| 20       | 1      | Porte cendrier                        | 09730--UPB |
| 21       | 2      | Loquet                                | 10573      |
| 22       | 1      | Socle                                 | 05376PK    |
|          |        | Porte cendrier E.M.                   | 10567      |

# POELE A BOIS 600a

## PIÈCES DÉTACHÉES



**POELE A BOIS 600 A**  
**ENSEMBLE TOLERIE**

Code 110040

| POSITION | NOMBRE | DESIGNATION / PIECES             | REFERENCES |
|----------|--------|----------------------------------|------------|
| 1        | 1      | Tampon du couvercle Brun (s)     | 02378--E/S |
| 1        | 1      | Tampon du couvercle Noir (N)     | 02378--E/N |
| 2        | 2      | Chape                            | 11755      |
| 3        | 1      | Couvercle Brun (s) E.M.          | 10364      |
| 3        | 1      | Couvercle Noir (N) E.M.          | 10657      |
| 4        | 4      | Fixation arrière                 | 02354PB    |
| 5        | 1      | Façade avant haute Brun (s)      | 14410--E/S |
| 5        | 1      | Façade avant haute Noir (N)      | 14410--E/N |
| 6        | 1      | Coté habillage gauche Brun (s)   | 11794 PL   |
| 6        | 1      | Coté habillage gauche Noir (N)   | 11794      |
| 7        | 1      | Coté habillage droit Brun (s)    | 11793 PL   |
| 7        | 1      | Cote habillage droit Noir (N)    | 11793      |
| 8        | 2      | Façade avant Brun (s)            | 11676--E/S |
| 8        | 2      | Façade avant Noir (N)            | 11676--E/N |
| 9        | 2      | Barre écrou horizontale          | 11833      |
| 10       | 2      | Barre écrou verticale            | 11834      |
| 11       | 1      | Plaquette de réglage             | 05918      |
| 12       | 1      | Contre cadre                     | 12605      |
| 13       | 2      | Baguette alu anodisé verticale   | 11853      |
| 14       | 2      | Baguette alu anodisé horizontale | 11852      |
| 15       | 2 ml   | Joint 6 X 12                     | 09708      |
| 16       | 1      | Fixe joint                       | 15358PB    |
| 17       | 1      | Défecteur de vitre réglable      | 15353PO    |
| 18       | 1      | Fixe joint lateral gauche        | 11803PB    |
| 19       | 1      | Fixe joint lateral droit         | 11809PB    |
| 20       | 1      | Fixe joint inférieur             | 11806PB    |
| 21       | 1      | Vitre vitrocéramique             | 11801      |
| 22       | 2 ml   | Joint diamètre 8                 | 05891      |
| 23       | 1      | Cadre de porte                   | 11800PO    |
| 24       | 2      | Pivot                            | 09734      |
| 25       | 1      | Poignée de porte                 | 09604--E/N |
| 26       | 1      | Main froide                      | 10351PB    |
| 27       | 2      | Aimant                           | 02620      |
| 28       | 1      | Chainette                        | 01154      |
| 29       | 1      | Façade avant basse Brun (s) E.M. | 14242      |
| 29       | 1      | Façade avant basse Noir (N)      | 12609      |
| 30       | 1      | Tôle arrière                     | 02349      |
|          |        | Porte montée E.M.                | 11799      |